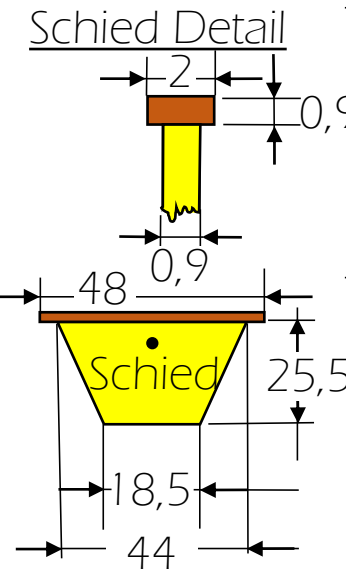
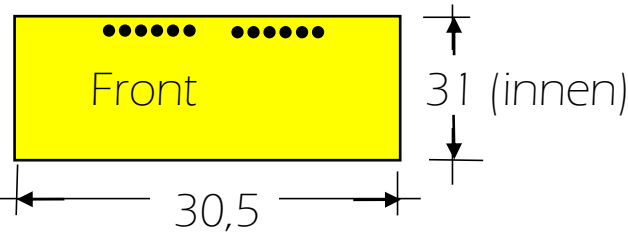
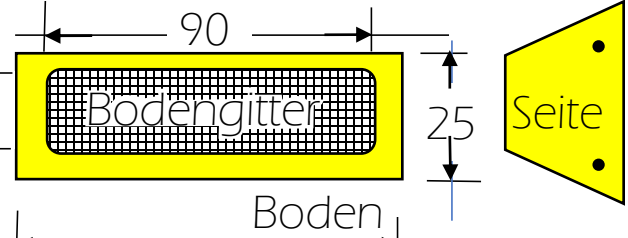
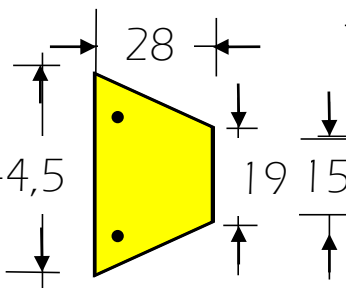
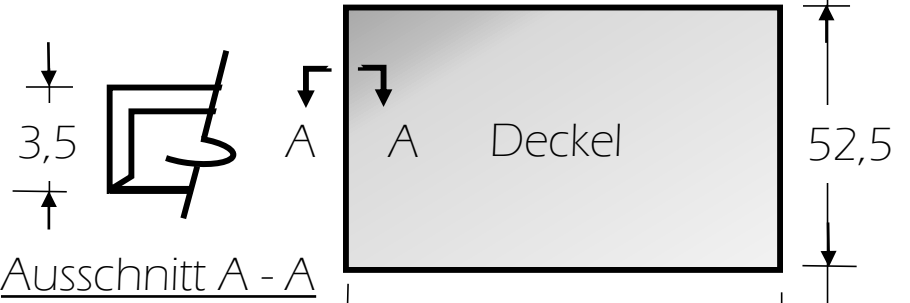
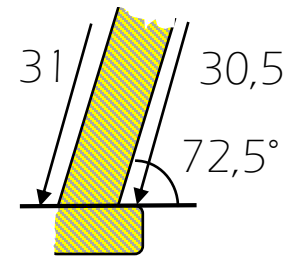


# Kenyan TOP BAR HIVE (Kenianische Oberträgerbeute)

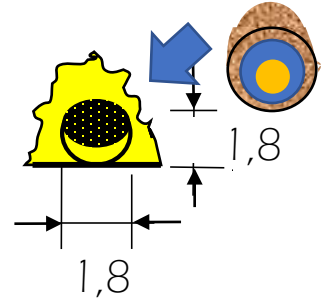


Notiz: Bauholz – 1,9 cm (Fichte oder Kiefer)  
3,5 cm Breite der Oberträger (Top bars) ist kritisch - Alle Angaben in Zentimeter

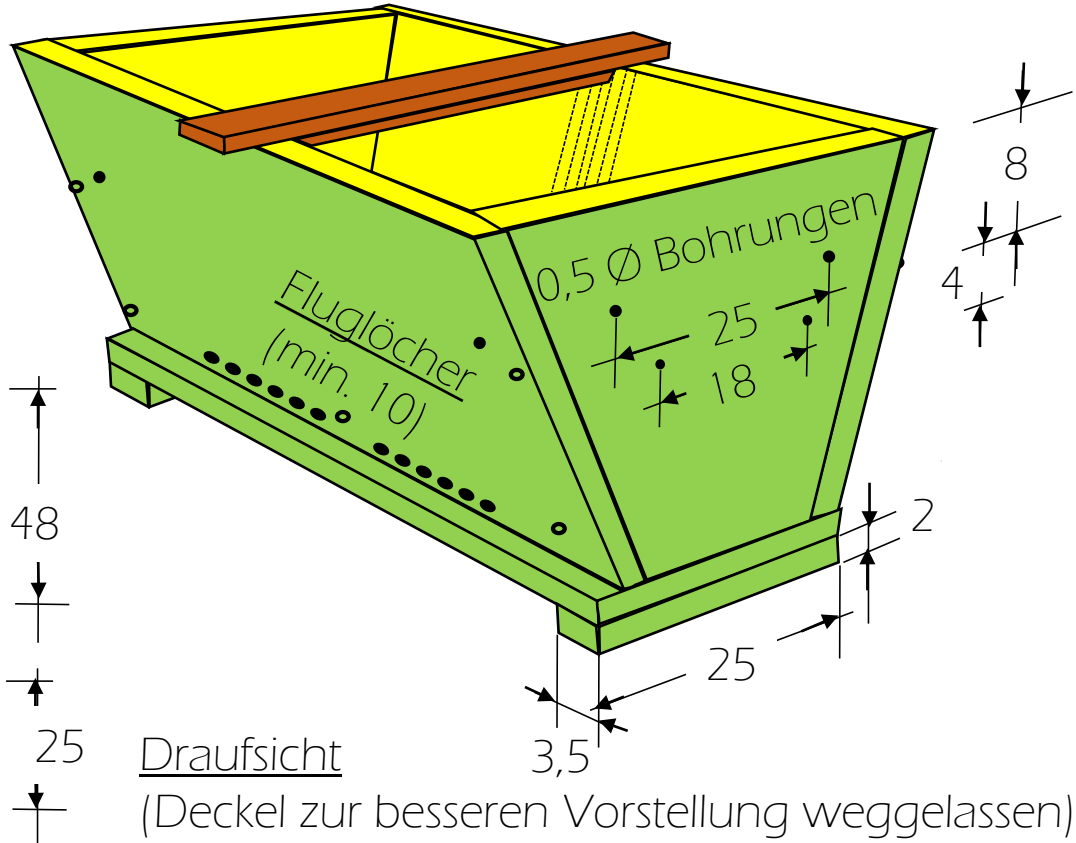
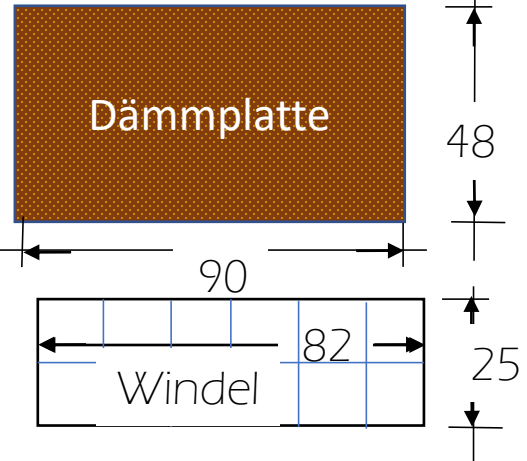
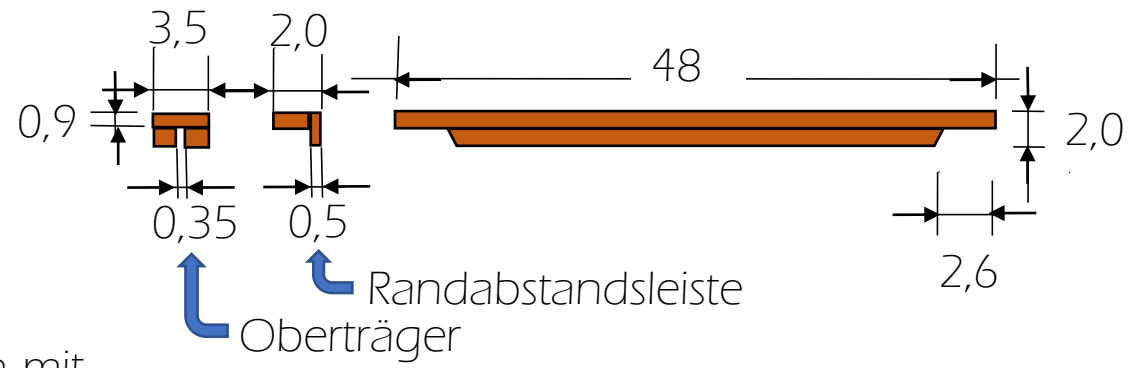
## Verbindung Detail



Flugloch Detail  
Verschlusskorken mit Farbmarkierung



Oberträger Detailansicht (27 Stück erforderlich)  
Randabstandsleisten (min. 2 erforderlich)



Draufsicht (Deckel zur besseren Vorstellung weggelassen)